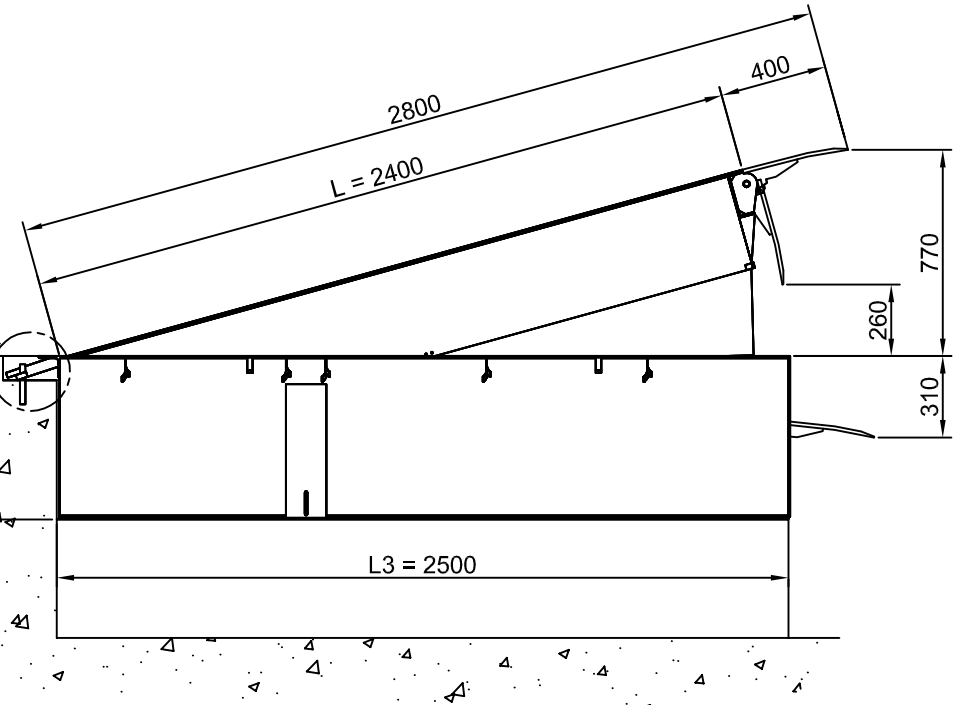
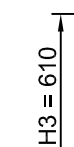


Embedded tube Ø50mm. for electrical pipes under base of Control Box Prevue guiding cable inside tube
 Encastrer tube Ø50mm. pour conduits électriques jusqu'au pied boîtier commande et prévoir cable guidage à l'intérieur du tube

Detail 1



PLACE ELECTRICAL CONDUCTION AT 500mm OF THE HOLLOW OF THE DOOR
 PLACEZ CONDUIT ELECTRIQUE A 500mm DE LA CREUX DE LA PORTE

Detail 2

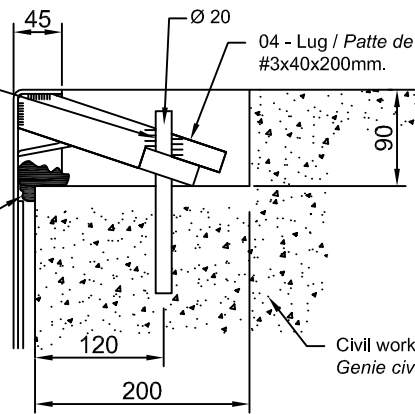
Junctions welded with 4 mm cord on both faces
 Unions soudées avec cordon 4 mm sur deux faces

Polyurethane foam sealing
 Scellement avec écume en polyurethane

Special sizes may not be feasible for production.
 Drawings of Special size levellers must be approved by Inkema's technical office before production to determinate project feasibility.

Dimensions spéciales peut-être non faisables de produire.
 Plans de niveleurs avec dimensions spéciaux doivent être confirmés par le bureau d'étude d'Inkema avant production, pour déterminer, si le projet est viable.

Note : Concrete flooring H250 minimum and thickness more or the same as 200mm.
 Perimetric filling with concrete minimum H250.
 Note : Qualité du béton minime H250 et épaisseur plus grand ou égal à 200mm.
 Remplissage perimetrique avec béton minime H250.



Detail 2 (Lateral)

04 - Lug / Patte de scellement #3x40x200mm.

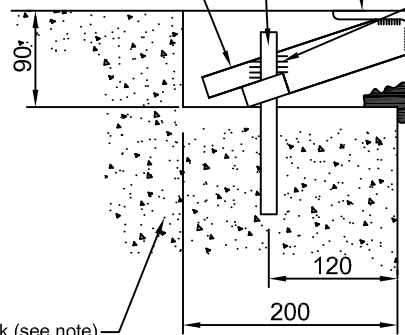
LPN - 80 of self-hanging frame
 LPN - 80 de précadre autoportante

Junctions welded with 4 mm cord on both faces
 Unions soudées avec cordon 4 mm sur deux faces

Polyurethane foam sealing
 Scellement avec écume en polyurethane

Civil work (see note)
 Genie civil (voir note)

Detail 1 (Back / Arrière)



Customer :

Project/Installation :

Date Request

RH12 2500 x 2000 x 600 6T
 PIT L3 = 2500mm W3 = 2080mm H3 = 610mm

Drwg.Nr.: 10RH12280200SSC

Drawg. without scale