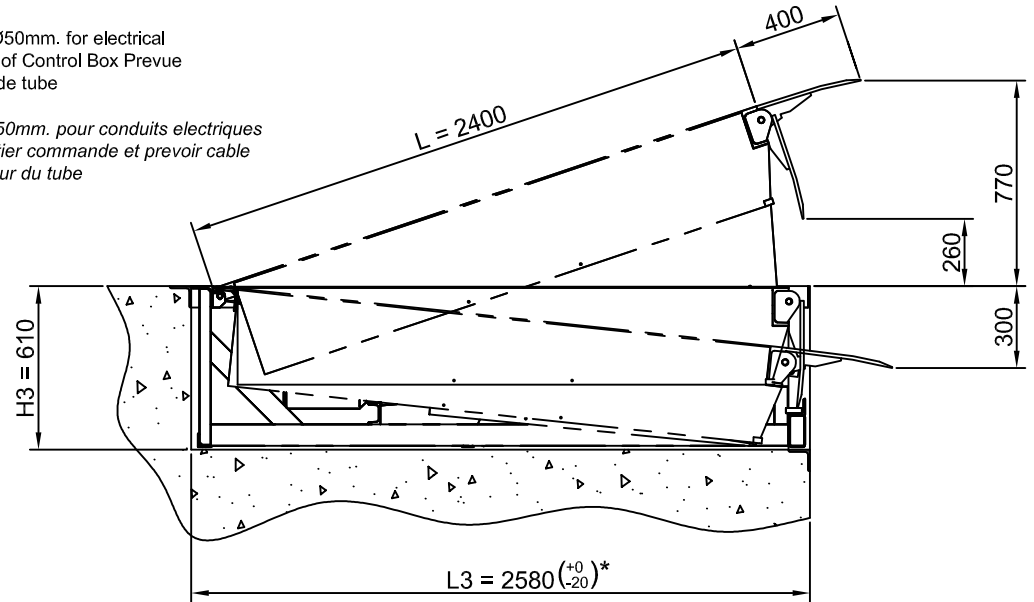


Embedded tube Ø50mm. for electrical pipes under base of Control Box Prevue guiding cable inside tube

Encastrer tube Ø50mm. pour conduits électriques jusqu'au pied boîtier commande et prévoir câble guidage à l'intérieur du tube



PLACE ELECTRICAL CONDUCTION AT 500mm OF THE HOLLOW OF THE DOOR
PLACEZ CONDUIT ELECTRIQUE A 500mm DE LA CREUX DE LA PORTE

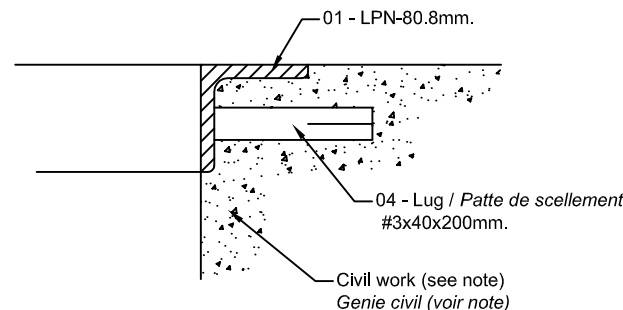
PIT FRAME / PRE-CADRE

01	02	03	04
2 Ud.	2 Ud.	(1+1) Ud. **	15 Ud. **
LPN80 x 2570	LPN80 x 2200	LPN80 x 610	#3x40x200

Note: The junctins of metal.profiles to be welded with continous cord of 6mm neck
Note: Les unions des profiles metall.doivent etre soudés avec cordon continu de 6mm de distance

Concrete flooring minimum H250 and thickness more or the same as 200mm.
Qualité du béton minime H250 et épaisseur plus grand ou égal à 200mm.

(**) Pieces with any type of mecanisation (drwgs.upon request techn.Departm.)
(**) Pieces avec quelque type de mécanisation (plans à demander au bureau d'étude)



Detail 1

STANDARD LEVELLER EMBEDDED
NIVELEUR UN STANDARD ENCASTRÉE

(*) PIT TOLERANCE

Customer / Client :	Project - Installation / Chantier - installation :		Date		RH11 2500 x 2000 x 600 6T PIT L3 = 2580mm W3 = 2040mm H3 = 610mm	Drwg.Nr.:	
			Request			10RH11280200SSS	